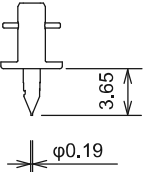
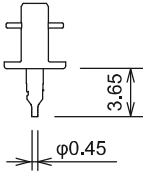
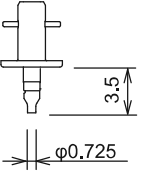
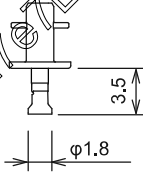
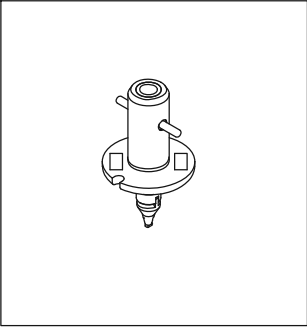
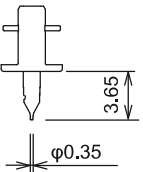
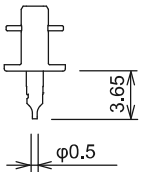
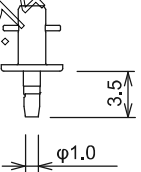
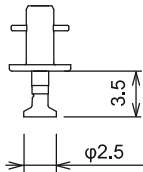
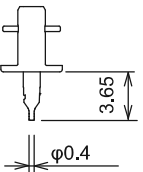
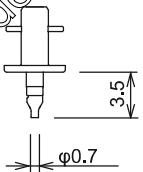
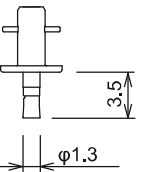
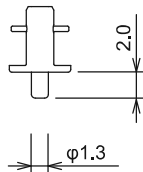


# H24-NOZZLES 1/

## H24-ノズル 1/

<p>1 2AGKNX005105 H28 R047-002-037</p> 	<p>4 2AGKNX005404 H31 R047-004-037</p> 	<p>7 2AGKNX006303 H33 R047-008-035</p> 	<p>10 2AGKNX003706 H18 R047-018-035</p> 	
<p>2 2AGKNX005205 H29 R047-003-037</p> 	<p>5 2AGKNX005503 H32 R047-005-037</p> 	<p>8 2AGKNX003507 H18 R047-010-035</p> 	<p>11 2AGKNX003907 H19 R047-025-035</p> 	
<p>3 2AGKNX005304 H30 R047-0035-037</p> 	<p>6 2AGKNX003107 H31 R047-007-035</p> 	<p>9 2AGKNX001706 H17 R047-013-035</p> 	<p>12 2AGKNX004901 H00 R047-DUMMY</p> 	

Downloaded at Oct 24, 2018 02:10:17 by 355P2371 DL#H7E6PJ

H24-NOZZLES 1/

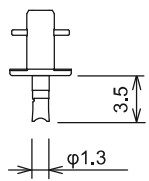
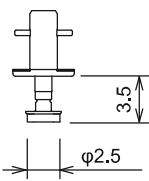
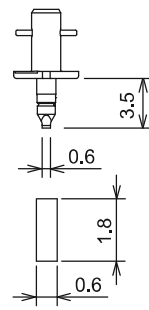
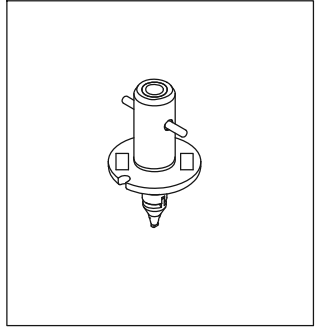
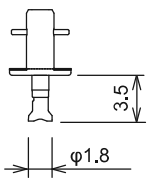
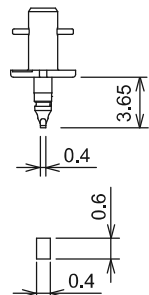
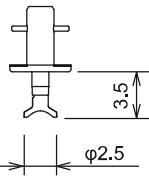
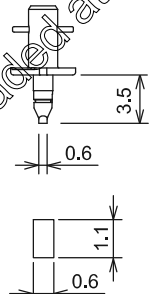
H24-ノズル 1/

No. 番号	Drg.No. & Code No. 図番 & コド番号	QTY 個数	Description	品名	Rating 規格	Remarks 備考
1	2AGKNX005105	1	NOZZLE	ノズル		Consumable Parts
2	2AGKNX005205	1	NOZZLE	ノズル		Consumable Parts
3	2AGKNX005304	1	NOZZLE	ノズル		Consumable Parts
4	2AGKNX005404	1	NOZZLE	ノズル		Consumable Parts
5	2AGKNX005503	1	NOZZLE	ノズル		Consumable Parts
6	2AGKNX003107	1	NOZZLE	ノズル		Consumable Parts
7	2AGKNX006303	1	NOZZLE	ノズル		Consumable Parts
8	2AGKNX003507	1	NOZZLE	ノズル		Consumable Parts
9	2AGKNX001706	1	NOZZLE	ノズル		Consumable Parts
10	2AGKNX003706	1	NOZZLE	ノズル		Consumable Parts
11	2AGKNX003907	1	NOZZLE	ノズル		Consumable Parts
12	2AGKNX004901	1	NOZZLE	ノズル		DUMMY, Consumable Parts

Downloaded at Oct/24/2018 02:10:147 by 353B2371 DL#H7E6Pi

# H24-NOZZLES 2/

## H24-ノズル 2/

<p>1 2AGKNX004005 H22 R047-013M-035 φ1.3 MELF</p> 	<p>4 2AGKNX001407 H25 R047-025G-035 φ2.5G</p> 	<p>7 2AGKNX007703 H37 R047-018WRL-035 WRL</p> 	
<p>2 2AGKNX004105 H23 R047-018M-035 φ1.8 MELF</p> 	<p>5 2AGKNX007501 H35 R047-006WRS-037 WRS</p> 		
<p>3 2AGKNX004206 H24 R047-025M-035 φ2.5 MELF</p> 	<p>6 2AGKNX007602 H33 R047-011WRM-035 WRM</p> 		

Downloaded at Oct 24/2018 02:10:147 by 353B2371 DL#H7e7E6Rj

## H24-NOZZLES 2/

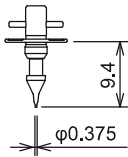
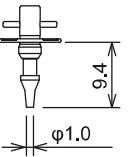
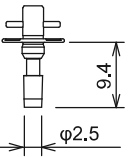
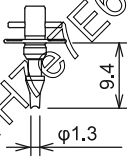
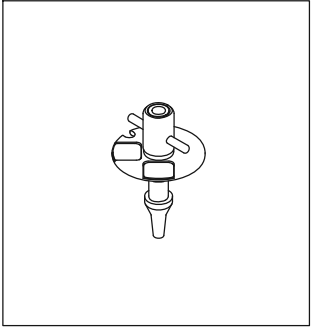
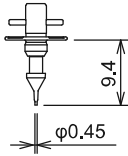
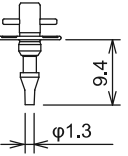
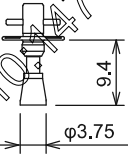
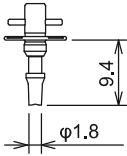
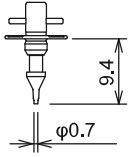
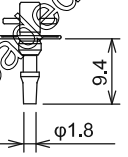
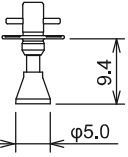
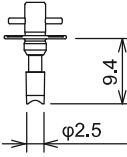
H24-ノズル 2/

No. 番号	Drg.No. & Code No. 図番 & コード番号	QTY 個数	Description	品名	Rating 規格	Remarks 備考
1	2AGKNX004005	1	NOZZLE	ノズル		φ1.3 MELF, Consumable Parts
2	2AGKNX004105	1	NOZZLE	ノズル		φ1.8 MELF, Consumable Parts
3	2AGKNX004206	1	NOZZLE	ノズル		φ2.5 MELF, Consumable Parts
4	2AGKNX001407	1	NOZZLE	ノズル		φ2.5G, Consumable Parts
5	2AGKNX007501	1	NOZZLE	ノズル		WRS, Consumable Parts
6	2AGKNX007602	1	NOZZLE	ノズル		WRM, Consumable Parts
7	2AGKNX007703	1	NOZZLE	ノズル		WRL, Consumable Parts

Downloaded at Oct/24/2018 02:10:147 by 353B2371 DL#H7E6Pi

# H08/H12/V12/DX(R12)-NOZZLES 1/

## H08/H12/V12/DX (R12)-ノズル 1/

<p>1 AA1AT17 R07-003-070 S10</p> 	<p>4 AA05816 R07-010-070 S13</p> 	<p>7 AA20C15 R07-025-070 S16</p> 	<p>10 AA06417 R07-013M-070 φ1.3 MELF S34</p> 	
<p>2 AA05615 R07-004-070 S11</p> 	<p>5 AA20A16 R07-013-070 S14</p> 	<p>8 AA20D15 R07-037-070 S17</p> 	<p>11 AA19G17 R07-018M-070 φ1.8 MELF S35</p> 	
<p>3 AA05716 R07-007-070 S12</p> 	<p>6 AA20B15 R07-018-070 S15</p> 	<p>9 AA20E15 R07-050-070 S18</p> 	<p>12 AA06517 R07-025M-070 φ2.5 MELF S36</p> 	

Downloaded at Oct 24 2018 02:10:47 by 355.237.123.17 DL#H08E071

## H08/H12/V12/DX(R12)-NOZZLES 1/

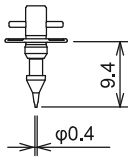
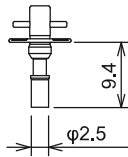
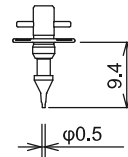
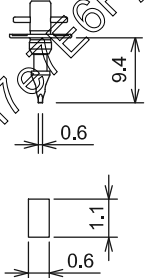

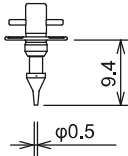
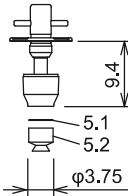
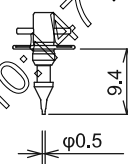
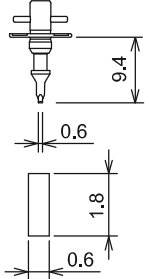

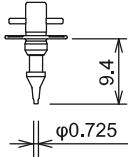
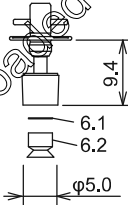
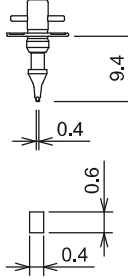
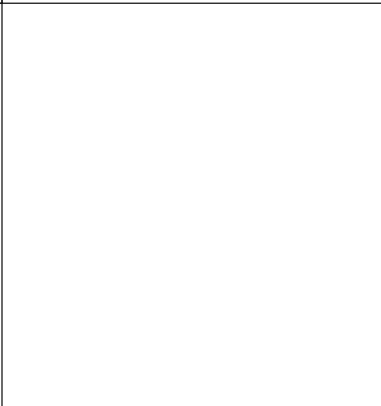
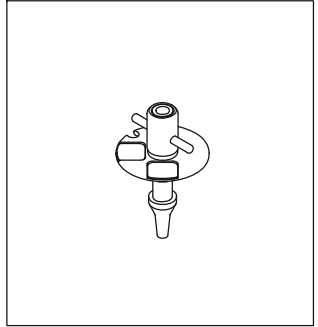
H08/H12/V12/DX(R12)-ノズル 1/

No. 番号	Drg.No. & Code No. 図番 & コド番号	QTY 個数	Description	品名	Rating 規格	Remarks 備考
1	AA1AT17	1	NOZZLE	ノズル		Consumable Parts
2	AA05615	1	NOZZLE	ノズル		Consumable Parts
3	AA05716	1	NOZZLE	ノズル		Consumable Parts
4	AA05816	1	NOZZLE	ノズル		Consumable Parts
5	AA20A16	1	NOZZLE	ノズル		Consumable Parts
6	AA20B15	1	NOZZLE	ノズル		Consumable Parts
7	AA20C15	1	NOZZLE	ノズル		Consumable Parts
8	AA20D15	1	NOZZLE	ノズル		Consumable Parts
9	AA20E15	1	NOZZLE	ノズル		Consumable Parts
10	AA06417	1	NOZZLE	ノズル		φ1.3 MELF, Consumable Parts
11	AA19G17	1	NOZZLE	ノズル		φ1.8 MELF, Consumable Parts
12	AA06517	1	NOZZLE	ノズル		φ2.5 MELF, Consumable Parts

Downloaded at Oct/24/2018 02:10:147 by 353B2371 DL#H7E6Pi

# H08/H12/V12/DX(R12)-NOZZLES 2/

## H08/H12/V12/DX(R12)-ノズル 2/

<p>1 2AGKNG004904 R07-0035-070 S61</p> 	<p>4 AA0WT15 R07-025G-070 φ2.5G S56</p> 	<p>7 2AGKNG014901 R07-005C-070 φ0.5C S63</p> 	<p>10 2AGKNG021701 R07-011WRM-070 WRM S66</p> 	
<p>2 2AGKNG004105 R07-005-070 S60</p> 	<p>5 AA18C17 R07-037G-070 φ3.7G S57</p> 	<p>8 2AGKNG020801 R07-005-070 φ0.5CS S60</p> 	<p>11 2AGKNG021804 R07-018WRL-070 WRL S67</p> 	
<p>3 2AGKNG009703 R07-008-070 S62</p> 	<p>6 AA06316 R07-050G-070 φ5.0G S58</p> 	<p>9 2AGKNG021601 R07-006WRS-070 WRS S65</p> 		

Downloaded at Oct 24 2018 02:10:47 by 355.237.1 DL#H76071

## H08/H12/V12/DX(R12)-NOZZLES 2/

H08/H12/V12/DX(R12)-ノズル 2/

No. 番号	Drg.No. & Code No. 図番 & コード番号	QTY 個数	Description	品名	Rating 規格	Remarks 備考
1	2AGKNG004904	1	NOZZLE	ノズル		Consumable Parts
2	2AGKNG004105	1	NOZZLE	ノズル		Consumable Parts
3	2AGKNG009703	1	NOZZLE	ノズル		Consumable Parts
4	AA0WT15	1	NOZZLE	ノズル		φ2.5G, Consumable Parts
5	AA18C17	1	NOZZLE	ノズル		φ3.7G, Consumable Parts
5.1	PB30312	1	SHIM	シム		
5.2	H1194K	1	PAD, VACUUM	パッド バキューム	KPA-2-N	
6	AA06316	1	NOZZLE	ノズル		φ5.0G, Consumable Parts
6.1	PB30312	1	SHIM	シム		
6.2	H1339B	1	PAD, VACUUM	パッド バキューム	KPA-3.5-N	
7	2AGKNG014901	1	NOZZLE	ノズル		φ0.5C, Consumable Parts
8	2AGKNG020801	1	NOZZLE	ノズル		φ0.5CS, Consumable Parts
9	2AGKNG021601	1	NOZZLE	ノズル		WRS, Consumable Parts
10	2AGKNG021701	1	NOZZLE	ノズル		WRM, Consumable Parts
11	2AGKNG021804	1	NOZZLE	ノズル		WRL, Consumable Parts

Downloaded at Oct/24/2018 02:10:147 by 3552317 DLH7E6Pi



# H08M-NOZZLES 1/

## H08M-ノズル 1/

<p>1 AA8LS08 R19-004-155-M K11</p>	<p>4 AA8DY12 R19-013-155-M K14</p>	<p>7 AA8LY09 R19-037-155-M K17</p>	<p>10 AA8MB07 R19-100-155-M K20</p>	
<p>2 AA8DX12 R19-007-155-M K12</p>	<p>5 AA8LW08 R19-018-155-M K15</p>	<p>8 AA8LZ13 R19-050-155-M K18</p>	<p>11 AA8MC07 R19-150-155-M K21</p>	
<p>3 AA8LT09 R19-010-155-M K13</p>	<p>6 AA8LX09 R19-025-155-M K16</p>	<p>9 AA8MA09 R19-070-155-M K19</p>	<p>12 AA8MD07 R24-200-155-M K22</p>	

Downloaded at Oct 24/2018 02:10:47 by 356P2371 DL#H7676767

## H08M-NOZZLES 1/

H08M-ノズル 1/

No. 番号	Drg.No. & Code No. 図番 & コド番号	QTY 個数	Description	品名	Rating 規格	Remarks 備考
1	AA8LS08	1	NOZZLE	ノズル		R19-004-155-M, Consumable Parts
1.1	PZ55161	1	FILTER	フィルタ		Consumable Parts
2	AA8DX12	1	NOZZLE	ノズル		R19-007-155-M, Consumable Parts
2.1	PZ55161	1	FILTER	フィルタ		Consumable Parts
3	AA8LT09	1	NOZZLE	ノズル		R19-010-155-M, Consumable Parts
3.1	PZ55161	1	FILTER	フィルタ		Consumable Parts
4	AA8DY12	1	NOZZLE	ノズル		R19-013-155-M, Consumable Parts
4.1	PZ55161	1	FILTER	フィルタ		Consumable Parts
5	AA8LW08	1	NOZZLE	ノズル		R19-018-155-M, Consumable Parts
5.1	PZ55161	1	FILTER	フィルタ		Consumable Parts
6	AA8LX09	1	NOZZLE	ノズル		R19-025-155-M, Consumable Parts
6.1	PZ55161	1	FILTER	フィルタ		Consumable Parts
7	AA8LY09	1	NOZZLE	ノズル		R19-037-155-M, Consumable Parts
7.1	PZ55161	1	FILTER	フィルタ		Consumable Parts
8	AA8LZ13	1	NOZZLE	ノズル		R19-050-155-M, Consumable Parts
8.1	PZ55161	1	FILTER	フィルタ		Consumable Parts
9	AA8MA09	1	NOZZLE	ノズル		R19-070-155-M, Consumable Parts
9.1	PZ55161	1	FILTER	フィルタ		Consumable Parts
10	AA8MB07	1	NOZZLE	ノズル		R19-100-155-M, Consumable Parts
10.1	PZ55161	1	FILTER	フィルタ		Consumable Parts
11	AA8MC07	1	NOZZLE	ノズル		R19-150-155-M, Consumable Parts
11.1	PZ55161	1	FILTER	フィルタ		Consumable Parts
12	AA8MD07	1	NOZZLE	ノズル		R24-200-155-M, Consumable Parts
12.1	PZ55161	2	FILTER	フィルタ		Consumable Parts

Downloaded at Oct/24/2018 02:10:147 by 358231 DLH7E6Pi

# H08M-NOZZLES 2/

## H08M-ノズル 2/

<p>1 AA8MN05 R19-013M-155-M φ1.3MELF K34</p>	<p>4 AA8ME07 R19-025G-155-M φ2.5G K56</p>	<p>7 AA8MH07 R19-070G-155-M φ7.0G K59</p>	<p>10 AA8MM04 R24-200-155-M φ20.0G K62</p>
<p>2 AA8MR05 R19-018M-155-M φ1.8MELF K35</p>	<p>5 AA8MF06 R19-037G-155-M φ3.7G K57</p>	<p>8 AA8MK07 R19-100G-155-M φ10.0G K60</p>	
<p>3 AA8MS05 R19-025M-155-M φ2.5MELF K36</p>	<p>6 AA8MG07 R19-050G-155-M φ5.0G K58</p>	<p>9 AA8ML05 R19-150G-155-M φ15.0G K61</p>	

Downloaded at Oct 24/2018 02:10:47 by 350B2371 DL#H7e7

## H08M-NOZZLES 2/

H08M-ノズル 2/

No. 番号	Drg.No. & Code No. 図番 & コド番号	QTY 個数	Description	品名	Rating 規格	Remarks 備考
1	AA8MN05	1	NOZZLE	ノズル		R19-013M-155-M, Consumable Parts
1.1	PZ55161	1	FILTER	フィルタ		Consumable Parts
2	AA8MR05	1	NOZZLE	ノズル		R19-018M-155-M, Consumable Parts
2.1	PZ55161	1	FILTER	フィルタ		Consumable Parts
3	AA8MS05	1	NOZZLE	ノズル		R19-025M-155-M, Consumable Parts
3.1	PZ55161	1	FILTER	フィルタ		Consumable Parts
4	AA8ME07	1	NOZZLE	ノズル		R19-025G-155-M, Consumable Parts
4.1	PZ55161	1	FILTER	フィルタ		Consumable Parts
5	AA8MF06	1	NOZZLE	ノズル		R19-037G-155-M, Consumable Parts
5.1	PZ55161	1	FILTER	フィルタ		Consumable Parts
6	AA8MG07	1	NOZZLE	ノズル		R19-050G-155-M, Consumable Parts
6.1	PZ55161	1	FILTER	フィルタ		Consumable Parts
7	AA8MH07	1	NOZZLE	ノズル		R19-070G-155-M, Consumable Parts
7.1	PZ55161	1	FILTER	フィルタ		Consumable Parts
8	AA8MK07	1	NOZZLE	ノズル		R19-100G-155-M, Consumable Parts
8.1	PZ55161	1	FILTER	フィルタ		Consumable Parts
9	AA8ML05	1	NOZZLE	ノズル		R19-150G-155-M, Consumable Parts
9.1	PZ55161	1	FILTER	フィルタ		Consumable Parts
9.2	PB31612	1	SHIM	シム		
9.3	PG01631	1	PAD, VACUUM	パッド バキューム		
10	AA8MM04	1	NOZZLE	ノズル		R24-200-155-M, Consumable Parts
10.1	PZ55161	1	FILTER	フィルタ		Consumable Parts
10.2	PB31732	1	SHIM	シム		
10.3	PG01641	1	PAD, VACUUM	パッド バキューム		

Downloaded at Oct/24/2018 02:10:14 by 350231 DLH7E6Pi

# H08M-NOZZLES 3/

## H08M-ノズル 3/

<p>1 2AGKNK009402 R19-23-10-155M K0A</p>	<p>4 2AGKNK009702 R19-31-13-155M K0D</p>	<p>7 2AGKNK010002 R19-44-18-155M K0G</p>	<p>10 2AGKNK010302 R19-61-25-155M K0K</p>	
<p>2 2AGKNK009502 R19-31-10-155M K0B</p>	<p>5 2AGKNK009802 R19-43-13-155M K0E</p>	<p>8 2AGKNK010102 R19-60-18-155M K0H</p>	<p>11 2AGKNK010402 R19-85-25-155M K0L</p>	
<p>3 2AGKNK009602 R19-43-10-155M K0C</p>	<p>6 2AGKNK009902 R19-59-13-155M K0I</p>	<p>9 2AGKNK010202 R19-84-18-155M K0J</p>	<p>12 2AGKNK010502 R19-115-25-155M K0M</p>	

## H08M-NOZZLES 3/

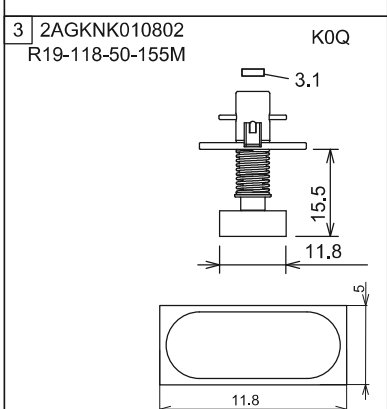
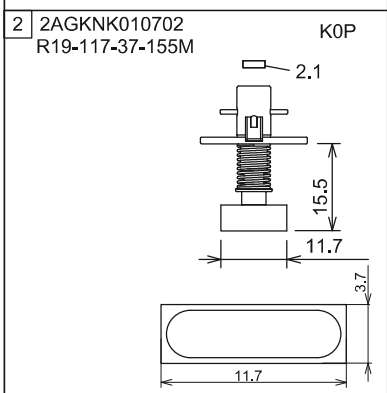
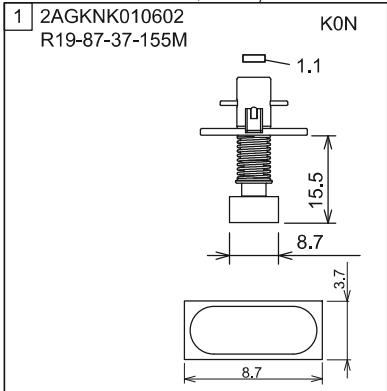
H08M-ノズル 3/

No. 番号	Drg.No. & Code No. 図番 & コド番号	QTY 個数	Description	品名	Rating 規格	Remarks 備考
1	2AGKNK009402	1	NOZZLE	ノズル		
1.1	PZ55161	1	FILTER	フィルタ		
2	2AGKNK009502	1	NOZZLE	ノズル		
2.1	PZ55161	1	FILTER	フィルタ		
3	2AGKNK009602	1	NOZZLE	ノズル		
3.1	PZ55161	1	FILTER	フィルタ		
4	2AGKNK009702	1	NOZZLE	ノズル		
4.1	PZ55161	1	FILTER	フィルタ		
5	2AGKNK009802	1	NOZZLE	ノズル		
5.1	PZ55161	1	FILTER	フィルタ		
6	2AGKNK009902	1	NOZZLE	ノズル		
6.1	PZ55161	1	FILTER	フィルタ		
7	2AGKNK010002	1	NOZZLE	ノズル		
7.1	PZ55161	1	FILTER	フィルタ		
8	2AGKNK010102	1	NOZZLE	ノズル		
8.1	PZ55161	1	FILTER	フィルタ		
9	2AGKNK010202	1	NOZZLE	ノズル		
9.1	PZ55161	1	FILTER	フィルタ		
10	2AGKNK010302	1	NOZZLE	ノズル		
10.1	PZ55161	1	FILTER	フィルタ		
11	2AGKNK010402	1	NOZZLE	ノズル		
11.1	PZ55161	1	FILTER	フィルタ		
12	2AGKNK010502	1	NOZZLE	ノズル		
12.1	PZ55161	1	FILTER	フィルタ		

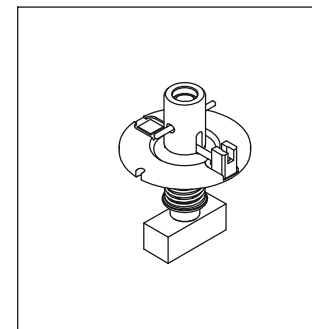
Downloaded at Oct/24/2018 02:10:147 by 3502317 DL#H7E6Pi

# H08M-NOZZLES 4/

## H08M-ノズル 4/



Downloaded at Oct/24/2018 02:10:147 by 353B2371 DL#H7e7E6Rj



# H08M-NOZZLES 4/

H08M-ノズル 4/

No. 番号	Drg.No. & Code No. 図番 & コド番号	QTY 個数	Description	品名	Rating 規格	Remarks 備考
1	2AGKNK010602	1	NOZZLE	ノズル		
1.1	PZ55161	1	FILTER	フィルタ		
2	2AGKNK010702	1	NOZZLE	ノズル		
2.1	PZ55161	1	FILTER	フィルタ		
3	2AGKNK010802	1	NOZZLE	ノズル		
3.1	PZ55161	1	FILTER	フィルタ		

Downloaded at Oct/24/2018 02:10:147 by 353B2371 DL#H7E6Pi



# H04S-NOZZLES 1/

## H04S-ノズル 1/

<p>2 AA8WT09 R19-010-155-S</p> <p>Y13</p> <p>2.1</p> <p>15.5</p> <p>φ 1.0</p>	<p>5 AA8WX09 R19-025-155-S</p> <p>Y16</p> <p>5.1</p> <p>15.5</p> <p>φ 2.5</p>	<p>8 AA93Y10 R19-070-155-S</p> <p>Y19</p> <p>8.1</p> <p>15.5</p> <p>φ 7.0</p>	<p>11 AA9NZ06 R19-013M-155-S φ 1.3MELF</p> <p>Y84</p> <p>11.1</p> <p>15.5</p> <p>φ 1.3</p>	
<p>3 AA8TE09 R19-013-155-S</p> <p>Y14</p> <p>3.1</p> <p>15.5</p> <p>φ 1.3</p>	<p>6 AA93W08 R19-037-155-S</p> <p>Y17</p> <p>6.1</p> <p>15.5</p> <p>φ 3.7</p>	<p>9 AA8WY09 R19-100-155-S</p> <p>Y20</p> <p>9.1</p> <p>15.5</p> <p>φ 10.0</p>	<p>12 AA9RA06 R19-018M-155-S φ 1.8MELF</p> <p>Y85</p> <p>12.1</p> <p>15.5</p> <p>φ 1.8</p>	
<p>4 AA8WW09 R19-018-155-S</p> <p>Y15</p> <p>4.1</p> <p>15.5</p> <p>φ 1.8</p>	<p>7 AA93X08 R19-050-155-S</p> <p>Y18</p> <p>7.1</p> <p>15.5</p> <p>φ 5.0</p>	<p>10 AA8WZ08 R19-150-155-S</p> <p>Y21</p> <p>10.1</p> <p>15.5</p> <p>φ 15.0</p>	<p>13 2AGKNY001405 R19-025M-155-S φ 2.5MELF</p> <p>Y86</p> <p>13.1</p> <p>15.5</p> <p>φ 2.5</p>	

## H04S-NOZZLES 1/

H04S-ノズル 1/

No. 番号	Drg.No. & Code No. 図番 & コド番号	QTY 個数	Description	品名	Rating 規格	Remarks 備考
2	AA8WT09	1	NOZZLE	ノズル		Consumable Parts
2.1	PZ55161	1	FILTER	フィルタ		Consumable Parts
3	AA8TE09	1	NOZZLE	ノズル		Consumable Parts
3.1	PZ55161	1	FILTER	フィルタ		Consumable Parts
4	AA8WW09	1	NOZZLE	ノズル		Consumable Parts
4.1	PZ55161	1	FILTER	フィルタ		Consumable Parts
5	AA8WX09	1	NOZZLE	ノズル		Consumable Parts
5.1	PZ55161	1	FILTER	フィルタ		Consumable Parts
6	AA93W08	1	NOZZLE	ノズル		Consumable Parts
6.1	PZ55161	1	FILTER	フィルタ		Consumable Parts
7	AA93X08	1	NOZZLE	ノズル		Consumable Parts
7.1	PZ55161	1	FILTER	フィルタ		Consumable Parts
8	AA93Y10	1	NOZZLE	ノズル		Consumable Parts
8.1	PZ55161	1	FILTER	フィルタ		Consumable Parts
9	AA8WY09	1	NOZZLE	ノズル		Consumable Parts
9.1	PZ55161	1	FILTER	フィルタ		Consumable Parts
10	AA8WZ08	1	NOZZLE	ノズル		Consumable Parts
10.1	PZ55161	1	FILTER	フィルタ		Consumable Parts
11	AA9NZ06	1	NOZZLE	ノズル		φ1.3MELF, Consumable Parts
11.1	PZ55161	1	FILTER	フィルタ		Consumable Parts
12	AA9RA06	1	NOZZLE	ノズル		φ1.8MELF, Consumable Parts
12.1	PZ55161	1	FILTER	フィルタ		Consumable Parts
13	2AGKNY001405	1	NOZZLE	ノズル		φ2.5MELF, Consumable Parts
13.1	PZ55161	1	FILTER	フィルタ		Consumable Parts

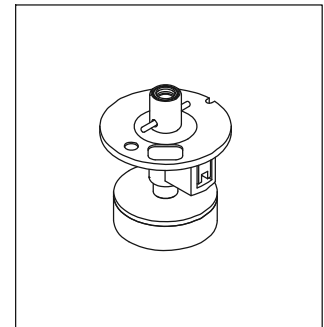
Downloaded at Oct/24/2018 02:10:147 by 350231 DLH7E6Pi

# H04S-NOZZLES 2/

## H04S-ノズル 2/

<p>1 AA8XA10 R19-025G-155-S φ2.5G</p> <p>Y56</p>	<p>4 AA8XD09 R19-070G-155-S φ7.0G</p> <p>Y59</p>
<p>2 AA8XB08 R19-037G-155-S φ3.7G</p> <p>Y57</p>	<p>5 AA8XE08 R19-100G-155-S φ10.0G</p> <p>Y60</p>
<p>3 AA8XC08 R19-050G-155-S φ5.0G</p> <p>Y58</p>	<p>6 AA8XF07 R19-150G-155-S φ15.0G</p> <p>Y61</p>

Downloaded at Oct 24/2018 02:10:147 by 353B2371 DL#H7e7E6Rj



## H04S-NOZZLES 2/

H04S-ノズル 2/

No. 番号	Drq.No. & Code No. 図番 & コド番号	QTY 個数	Description	品名	Rating 規格	Remarks 備考
1	AA8XA10	1	NOZZLE	ノズル		φ2.5G, Consumable Parts
1.1	PZ55161	1	FILTER	フィルタ		Consumable Parts
2	AA8XB08	1	NOZZLE	ノズル		φ3.7G, Consumable Parts
2.1	PZ55161	1	FILTER	フィルタ		Consumable Parts
2.2	H1194K	1	PAD, VACUUM	パット バキューム	KPA-2-N	
3	AA8XC08	1	NOZZLE	ノズル		φ5.0G, Consumable Parts
3.1	PZ55161	1	FILTER	フィルタ		Consumable Parts
3.2	H1339B	1	PAD, VACUUM	パット バキューム	KPA-3.5-N	
4	AA8XD09	1	NOZZLE	ノズル		φ7.0G, Consumable Parts
4.1	PZ55161	1	FILTER	フィルタ		Consumable Parts
4.2	2MGKNY001601	1	SHIM	シム		
4.3	2MGKNY002500	1	PAD, VACUUM	パット バキューム		
5	AA8XE08	1	NOZZLE	ノズル		φ10.0G, Consumable Parts
5.1	PZ55161	1	FILTER	フィルタ		Consumable Parts
5.2	2MGKNY001701	1	SHIM	シム		
5.3	PG01621	1	PAD, VACUUM	パット バキューム		
6	AA8XF07	1	NOZZLE	ノズル		φ15.0G, Consumable Parts
6.1	PZ55161	1	FILTER	フィルタ		Consumable Parts
6.2	PB31612	1	SHIM	シム		
6.3	PG01631	1	PAD, VACUUM	パット バキューム		

Downloaded at Oct/24/2018 02:10:14 by 3502317 DLH7E6Pi

# H04S-NOZZLES 3/

## H04S-ノズル 3/

<p>1 2AGKNY009802 R19-23-10-155S</p> <p>Y0A</p>	<p>4 2AGKNY010102 R19-31-13-155S</p> <p>Y0D</p>	<p>7 2AGKNY010402 R19-44-18-155S</p> <p>Y0G</p>	<p>10 2AGKNY010702 R19-61-25-155S</p> <p>Y0Y</p>	
<p>2 2AGKNY009902 R19-31-10-155S</p> <p>Y0B</p>	<p>5 2AGKNY010202 R19-43-13-155S</p> <p>Y0E</p>	<p>8 2AGKNY010502 R19-60-18-155S</p> <p>Y0H</p>	<p>11 2AGKNY010802 R19-85-25-155S</p> <p>Y0L</p>	
<p>3 2AGKNY010002 R19-43-10-155S</p> <p>Y0C</p>	<p>6 2AGKNY010302 R19-59-13-155S</p> <p>Y0F</p>	<p>9 2AGKNY010602 R19-84-18-155S</p> <p>Y0J</p>	<p>12 2AGKNY010902 R19-115-25-155S</p> <p>Y0M</p>	

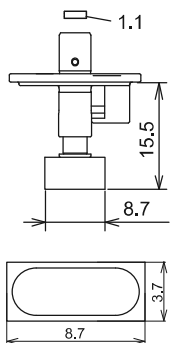
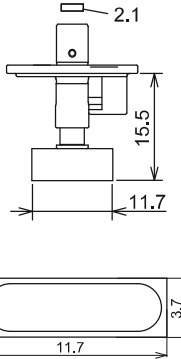
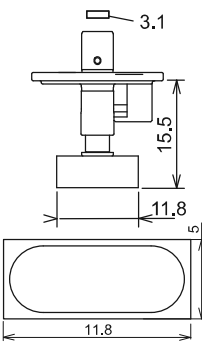
## H04S-NOZZLES 3/

H04S-ノズル 3/

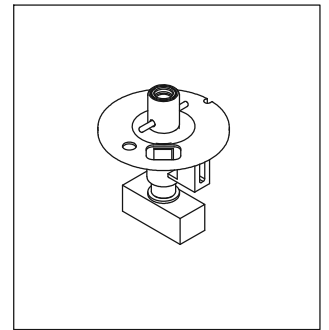
No. 番号	Drq.No. & Code No. 図番 & コド番号	QTY 個数	Description	品名	Rating 規格	Remarks 備考
1	2AGKNY009802	1	NOZZLE	ノズル		
1.1	PZ55161	1	FILTER	フィルタ		
2	2AGKNY009902	1	NOZZLE	ノズル		
2.1	PZ55161	1	FILTER	フィルタ		
3	2AGKNY010002	1	NOZZLE	ノズル		
3.1	PZ55161	1	FILTER	フィルタ		
4	2AGKNY010102	1	NOZZLE	ノズル		
4.1	PZ55161	1	FILTER	フィルタ		
5	2AGKNY010202	1	NOZZLE	ノズル		
5.1	PZ55161	1	FILTER	フィルタ		
6	2AGKNY010302	1	NOZZLE	ノズル		
6.1	PZ55161	1	FILTER	フィルタ		
7	2AGKNY010402	1	NOZZLE	ノズル		
7.1	PZ55161	1	FILTER	フィルタ		
8	2AGKNY010502	1	NOZZLE	ノズル		
8.1	PZ55161	1	FILTER	フィルタ		
9	2AGKNY010602	1	NOZZLE	ノズル		
9.1	PZ55161	1	FILTER	フィルタ		
10	2AGKNY010702	1	NOZZLE	ノズル		
10.1	PZ55161	1	FILTER	フィルタ		
11	2AGKNY010802	1	NOZZLE	ノズル		
11.1	PZ55161	1	FILTER	フィルタ		
12	2AGKNY010902	1	NOZZLE	ノズル		
12.1	PZ55161	1	FILTER	フィルタ		

Downloaded at Oct/24/2018 02:10:147 by 3502317 DL#H7E6Pi

H04S-NOZZLES 4/  
H04S-ノズル 4/

<p>1 2AGKNY011002 R19-87-37-155S</p> <p style="text-align: right;">Y0N</p> 
<p>2 2AGKNY011102 R19-117-37-155S</p> <p style="text-align: right;">Y0P</p> 
<p>3 2AGKNY011202 R19-118-50-155S</p> <p style="text-align: right;">Y0Q</p> 

Downloaded at Oct/24/2018 02:10:147 by 353B2371 DL#H7e7E6Rj



# H04S-NOZZLES 4/

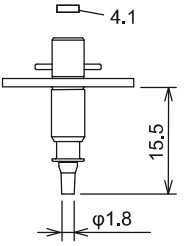
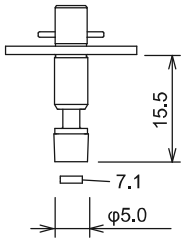
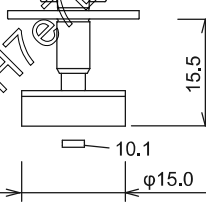
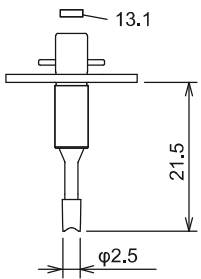
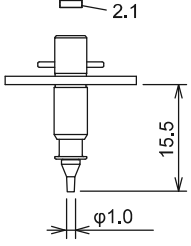
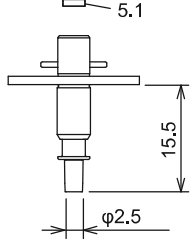
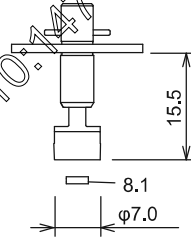
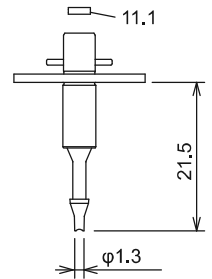
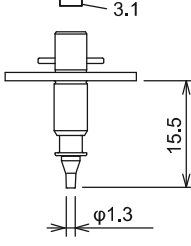
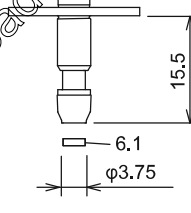
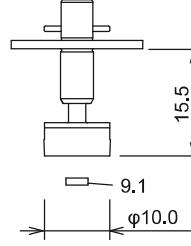
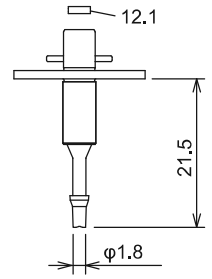
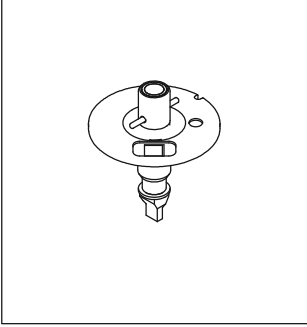
H04S-ノズル 4/

No. 番号	Drg.No. & Code No. 図番 & コド番号	QTY 個数	Description	品名	Rating 規格	Remarks 備考
1	2AGKNY011002	1	NOZZLE	ノズル		
1.1	PZ55161	1	FILTER	フィルタ		
2	2AGKNY011102	1	NOZZLE	ノズル		
2.1	PZ55161	1	FILTER	フィルタ		
3	2AGKNY011202	1	NOZZLE	ノズル		
3.1	PZ55161	1	FILTER	フィルタ		

Downloaded at Oct/24/2018 02:10:147 by 353B2371 DL#H7E6Pi



H04-NOZZLES 1/  
H04-ノズル 1/

	<p>4 AA06Y20 R19-018-155 T15</p> 	<p>7 AA07B21 R19-050-155 T18</p> 	<p>10 AA07E14 R19-150-155 T21</p> 	<p>13 AA2KE12 R19-025M-215 φ2.5 MELF T86</p> 
<p>2 AA06W19 R19-010-155 T13</p> 	<p>5 AA06Z20 R19-025-155 T16</p> 	<p>8 AA07C21 R19-070-155 T19</p> 	<p>11 AA22Y17 R19-013M-215 φ1.3 MELF T84</p> 	
<p>3 AA06X20 R19-013-155 T14</p> 	<p>6 AA07A21 R19-037-155 T17</p> 	<p>9 AA07D20 R19-100-155 T20</p> 	<p>12 AA22Z18 R19-018M-215 φ1.8 MELF T85</p> 	

Downloaded at Oct 24 2018 02:10:44 by 355P2371 DL#H7046071

## H04-NOZZLES 1/

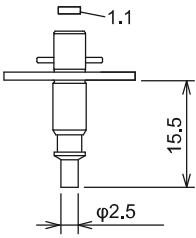
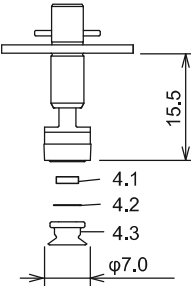
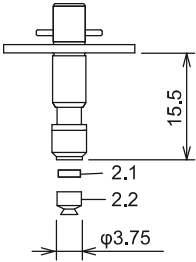
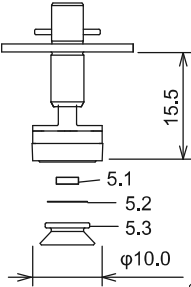
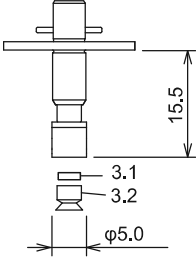
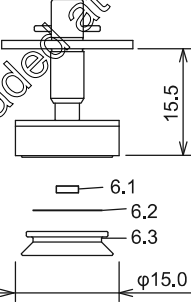
H04-ノズル 1/

No. 番号	Drg.No. & Code No. 図番 & コド番号	QTY 個数	Description	品名	Rating 規格	Remarks 備考
2	AA06W19	1	NOZZLE	ノズル		Consumable Parts
2.1	PZ55161	1	FILTER	フィルタ		Consumable Parts
3	AA06X20	1	NOZZLE	ノズル		Consumable Parts
3.1	PZ55161	1	FILTER	フィルタ		Consumable Parts
4	AA06Y20	1	NOZZLE	ノズル		Consumable Parts
4.1	PZ55161	1	FILTER	フィルタ		Consumable Parts
5	AA06Z20	1	NOZZLE	ノズル		Consumable Parts
5.1	PZ55161	1	FILTER	フィルタ		Consumable Parts
6	AA07A21	1	NOZZLE	ノズル		Consumable Parts
6.1	PZ55161	1	FILTER	フィルタ		Consumable Parts
7	AA07B21	1	NOZZLE	ノズル		Consumable Parts
7.1	PZ55161	1	FILTER	フィルタ		Consumable Parts
8	AA07C21	1	NOZZLE	ノズル		Consumable Parts
8.1	PZ55161	1	FILTER	フィルタ		Consumable Parts
9	AA07D20	1	NOZZLE	ノズル		Consumable Parts
9.1	PZ55161	1	FILTER	フィルタ		Consumable Parts
10	AA07E14	1	NOZZLE	ノズル		Consumable Parts
10.1	PZ55161	1	FILTER	フィルタ		Consumable Parts
11	AA22Y17	1	NOZZLE	ノズル		φ1.3 MELF, Consumable Parts
11.1	PZ55161	1	FILTER	フィルタ		Consumable Parts
12	AA22Z18	1	NOZZLE	ノズル		φ1.8 MELF, Consumable Parts
12.1	PZ55161	1	FILTER	フィルタ		Consumable Parts
13	AA2KE12	1	NOZZLE	ノズル		φ2.5 MELF, Consumable Parts
13.1	PZ55161	1	FILTER	フィルタ		Consumable Parts

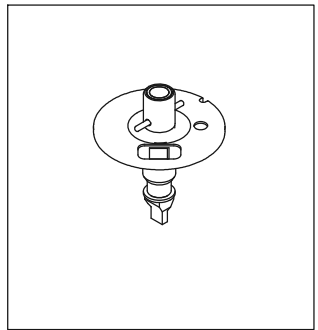
Downloaded at Oct/24/2018 02:10:147 by 350B2317 DL#H7E6Pi

# H04-NOZZLES 2/

## H04-ノズル 2/

<p>1 AA07F17 R19-025G-155 φ2.5G T56</p> 	<p>4 AA07K22 R19-070G-155 φ7.0G T59</p> 
<p>2 AA07G21 R19-037G-155 φ3.7G T57</p> 	<p>5 AA07L19 R19-100G-155 φ10.0G T60</p> 
<p>3 AA07H22 R19-050G-155 φ5.0G T58</p> 	<p>6 AA07M15 R19-150G-155 φ15.0G T64</p> 

Downloaded at Oct 24/2018 02:10:147 by 353B2371 DL#H7e7E6Rj



## H04-NOZZLES 2/

H04-ノズル 2/

No. 番号	Drq.No. & Code No. 図番 & コド番号	QTY 個数	Description	品名	Rating 規格	Remarks 備考
1	AA07F17	1	NOZZLE	ノズル		φ2.5G, Consumable Parts
1.1	PZ55161	1	FILTER	フィルタ		Consumable Parts
2	AA07G21	1	NOZZLE	ノズル		φ3.7G, Consumable Parts
2.1	PZ55161	1	FILTER	フィルタ		Consumable Parts
2.2	H1194K	1	PAD, VACUUM	パット バキューム	KPA-2-N	
3	AA07H22	1	NOZZLE	ノズル		φ5.0G, Consumable Parts
3.1	PZ55161	1	FILTER	フィルタ		Consumable Parts
3.2	H1339B	1	PAD, VACUUM	パット バキューム	KPA-3.5-N	
4	AA07K22	1	NOZZLE	ノズル		φ7.0G, Consumable Parts
4.1	PZ55161	1	FILTER	フィルタ		Consumable Parts
4.2	2MGKNY001601	1	SHIM	シム		
4.3	2MGKNY002500	1	PAD, VACUUM	パット バキューム		
5	AA07L19	1	NOZZLE	ノズル		φ10.0G, Consumable Parts
5.1	PZ55161	1	FILTER	フィルタ		Consumable Parts
5.2	2MGKNY001701	1	SHIM	シム		
5.3	PG01621	1	PAD, VACUUM	パット バキューム		
6	AA07M15	1	NOZZLE	ノズル		φ15.0G, Consumable Parts
6.1	PZ55161	1	FILTER	フィルタ		Consumable Parts
6.2	PB31612	1	SHIM	シム		
6.3	PG01631	1	PAD, VACUUM	パット バキューム		

Downloaded at Oct/24/2018 02:10:14 by 350231 DLH7E6Pi

H04-NOZZLES 3/  
H04-ノズル 3/

<p>1 2AGKNH014702 R19-23-10-155</p> <p>T0A</p>	<p>4 2AGKNH015002 R19-31-13-155</p> <p>T0D</p>	<p>7 2AGKNH015302 R19-44-18-155</p> <p>T0G</p>	<p>10 2AGKNH015602 R19-61-25-155</p> <p>T0T</p>	
<p>2 2AGKNH014802 R19-31-10-155</p> <p>T0B</p>	<p>5 2AGKNH015102 R19-43-13-155</p> <p>T0E</p>	<p>8 2AGKNH015402 R19-60-18-155</p> <p>T0H</p>	<p>11 2AGKNH015702 R19-85-25-155</p> <p>T0L</p>	
<p>3 2AGKNH014902 R19-43-10-155</p> <p>T0C</p>	<p>6 2AGKNH015202 R19-59-13-155</p> <p>T0F</p>	<p>9 2AGKNH015502 R19-84-18-155</p> <p>T0J</p>	<p>12 2AGKNH015802 R19-115-25-155</p> <p>T0M</p>	

Downloaded at 02/24/2018 02:10:17 by 3552371 DL#H7e7E6A

## H04-NOZZLES 3/

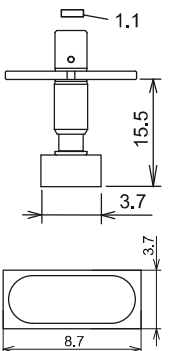
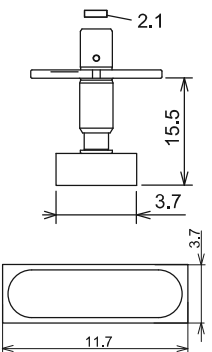
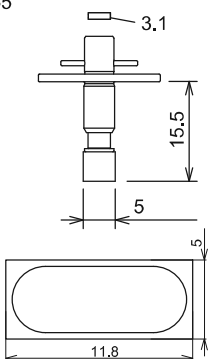
H04-ノズル 3/

No. 番号	Drg.No. & Code No. 図番 & コド番号	QTY 個数	Description	品名	Rating 規格	Remarks 備考
1	2AGKNH014702	1	NOZZLE	ノズル		
1.1	PZ55161	1	FILTER	フィルタ		
2	2AGKNH014802	1	NOZZLE	ノズル		
2.1	PZ55161	1	FILTER	フィルタ		
3	2AGKNH014902	1	NOZZLE	ノズル		
3.1	PZ55161	1	FILTER	フィルタ		
4	2AGKNH015002	1	NOZZLE	ノズル		
4.1	PZ55161	1	FILTER	フィルタ		
5	2AGKNH015102	1	NOZZLE	ノズル		
5.1	PZ55161	1	FILTER	フィルタ		
6	2AGKNH015202	1	NOZZLE	ノズル		
6.1	PZ55161	1	FILTER	フィルタ		
7	2AGKNH015302	1	NOZZLE	ノズル		
7.1	PZ55161	1	FILTER	フィルタ		
8	2AGKNH015402	1	NOZZLE	ノズル		
8.1	PZ55161	1	FILTER	フィルタ		
9	2AGKNH015502	1	NOZZLE	ノズル		
9.1	PZ55161	1	FILTER	フィルタ		
10	2AGKNH015602	1	NOZZLE	ノズル		
10.1	PZ55161	1	FILTER	フィルタ		
11	2AGKNH015702	1	NOZZLE	ノズル		
11.1	PZ55161	1	FILTER	フィルタ		
12	2AGKNH015802	1	NOZZLE	ノズル		
12.1	PZ55161	1	FILTER	フィルタ		

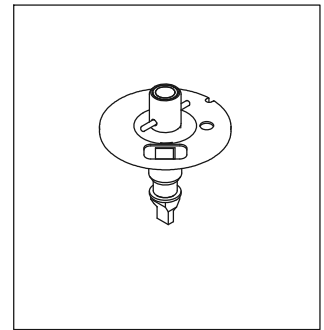
Downloaded at Oct/24/2018 02:10:147 by 3502317 DL#H7E6Pi

# H04-NOZZLES 4/

## H04-ノズル 4/

<p>1 2AGKNH015902 R19-87-37-155</p> <p style="text-align: right;">TON</p> 
<p>2 2AGKNH016002 R19-117-37-155</p> <p style="text-align: right;">TOP</p> 
<p>3 2AGKNH016102 R19-118-50-155</p> <p style="text-align: right;">T0Q</p> 

Downloaded at Oct/24/2018 02:10:147 by 353B2371 DL#H7e7E6Rj



# H04-NOZZLES 4/

H04-ノズル 4/

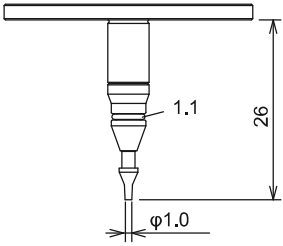
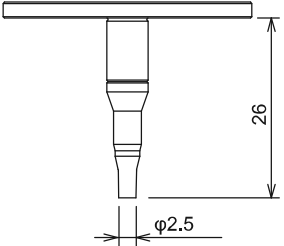
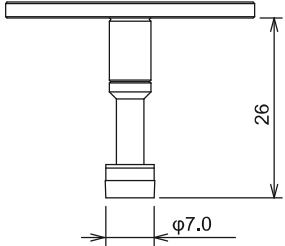
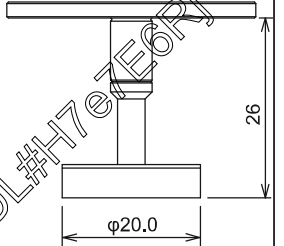
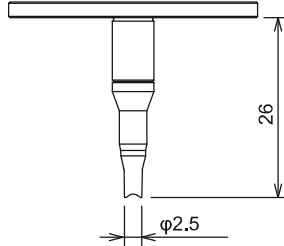
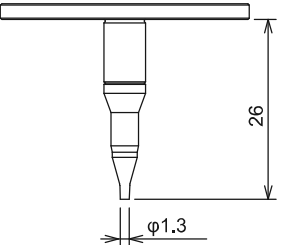
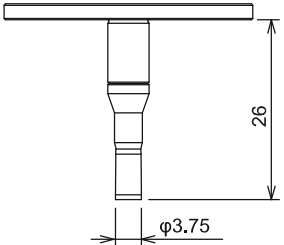
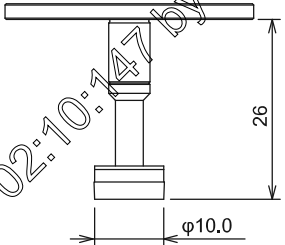
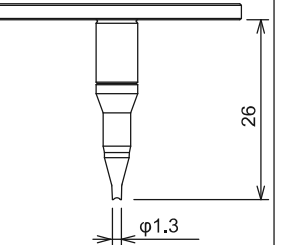
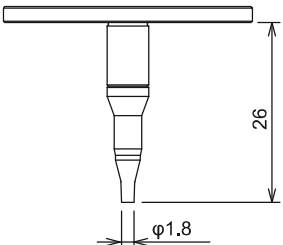
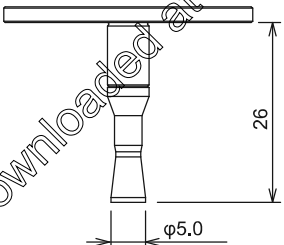
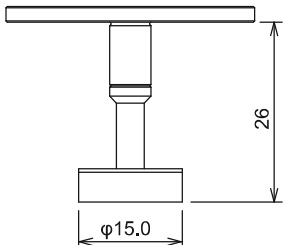
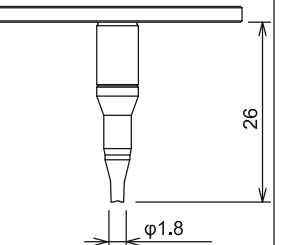
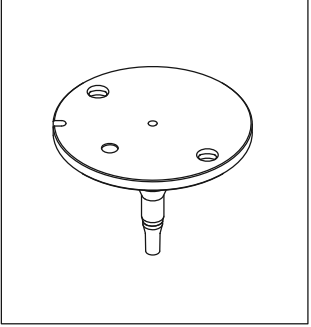
No. 番号	Drg.No. & Code No. 図番 & コド番号	QTY 個数	Description	品名	Rating 規格	Remarks 備考
1	2AGKNH015902	1	NOZZLE	ノズル		
1.1	PZ55161	1	FILTER	フィルタ		
2	2AGKNH016002	1	NOZZLE	ノズル		
2.1	PZ55161	1	FILTER	フィルタ		
3	2AGKNH016102	1	NOZZLE	ノズル		
3.1	PZ55161	1	FILTER	フィルタ		

Downloaded at Oct/24/2018 02:10:147 by 353B2371 DL#H7E6Pi



# H01/H02-NOZZLES 1/

## H01/H02-ノズル 1/

<p>1 AA0AS16 R36-010-260 L13</p> 	<p>4 AA0HM12 R36-025-260 L16</p> 	<p>7 AA08019 R36-070-260 L19</p> 	<p>10 AA08312 R36-200-260 L22</p> 	<p>13 AA0ML12 R36-025M-260 φ2.5 MELF L36</p> 
<p>2 AA06815 R36-013-260 L14</p> 	<p>5 AA0HN11 R36-037-260 L17</p> 	<p>8 AA08118 R36-100-260 L20</p> 	<p>11 AA0MZ11 R36-013M-260 φ1.3 MELF L34</p> 	
<p>3 AA0HL11 R36-018-260 L15</p> 	<p>6 AA0HR12 R36-050-260 L18</p> 	<p>9 AA08212 R36-150-260 L21</p> 	<p>12 AA11R12 R36-018M-260 φ1.8 MELF L35</p> 	

Downloaded at Oct 24/2018 02:10:17 by 356P2371 DL#H7@EPI

## H01/H02-NOZZLES 1/

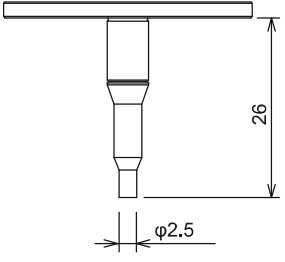
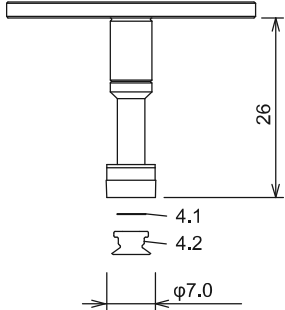
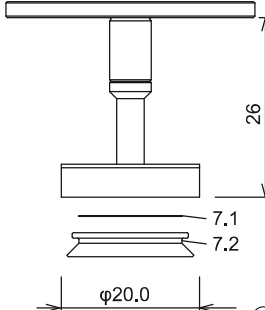
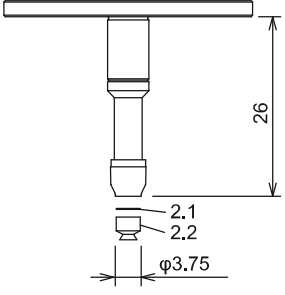
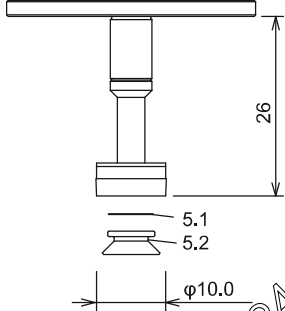
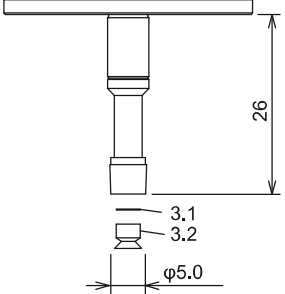
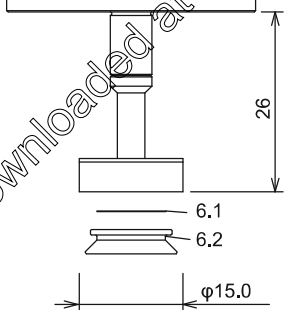
H01/H02-ノズル 1/

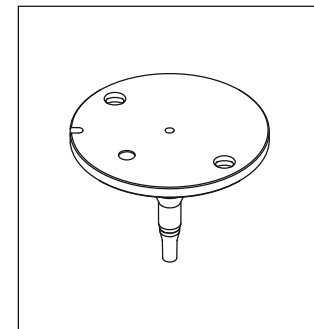
No. 番号	Drg.No. & Code No. 図番 & コド番号	QTY 個数	Description	品名	Rating 規格	Remarks 備考
1	AA0AS16	1	NOZZLE	ノズル		Consumable Parts
1.1	A5188M	1	O RING	Oリング	φ2.9X0.8(FKM70)	Consumable Parts
2	AA06815	1	NOZZLE	ノズル		Consumable Parts
3	AA0HL11	1	NOZZLE	ノズル		Consumable Parts
4	AA0HM12	1	NOZZLE	ノズル		Consumable Parts
5	AA0HN11	1	NOZZLE	ノズル		Consumable Parts
6	AA0HR12	1	NOZZLE	ノズル		Consumable Parts
7	AA08019	1	NOZZLE	ノズル		Consumable Parts
8	AA08118	1	NOZZLE	ノズル		Consumable Parts
9	AA08212	1	NOZZLE	ノズル		R36-150-260, Consumable Parts
10	AA08312	1	NOZZLE	ノズル		R36-200-260, Consumable Parts
11	AA0MZ11	1	NOZZLE	ノズル		φ1.3 MELF, Consumable Parts
12	AA11R12	1	NOZZLE	ノズル		φ1.8 MELF, Consumable Parts
13	AA0ML12	1	NOZZLE	ノズル		φ2.5 MELF, Consumable Parts

Downloaded at Oct/24/2018 02:10:147 by 353B2317 DLH7E6Pi

# H01/H02-NOZZLES 2/

## H01/H02-ノズル 2/

<p>1 AA08419 R36-025G-260 φ2.5G L56</p> 	<p>4 AA07324 R36-070G-260 φ7.0G L59</p> 	<p>7 AA07615 R36-200G-260 φ20.0G L62</p> 
<p>2 AA08520 R36-037G-260 φ3.7G L57</p> 	<p>5 AA07422 R36-100G-260 φ10.0G L60</p> 	<p>Downloaded at Oct/24/2018 02:10:147 by 353B2371 DL#H7e7E6Rj</p>
<p>3 AA07221 R36-050G-260 φ5.0G L58</p> 	<p>6 AA07516 R36-150G-260 φ15.0G L60</p> 	



## H01/H02-NOZZLES 2/

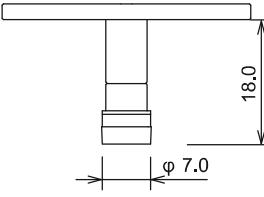
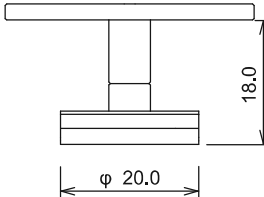
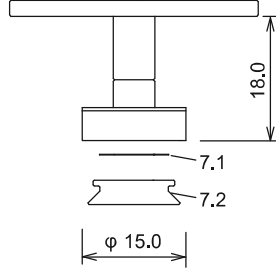
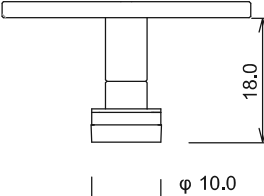
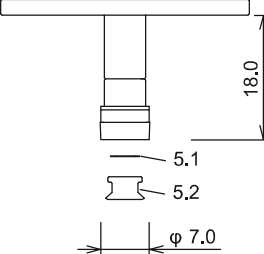
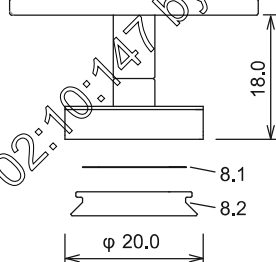
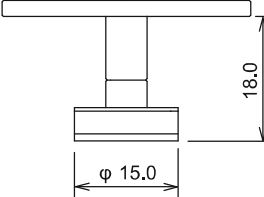
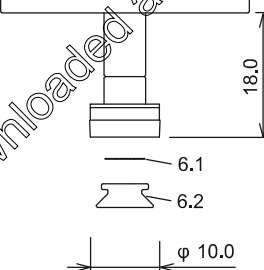
H01/H02-ノズル 2/

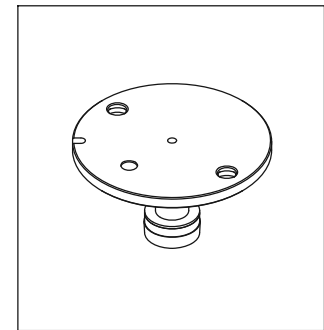
No. 番号	Drg.No. & Code No. 図番 & コド番号	QTY 個数	Description	品名	Rating 規格	Remarks 備考
1	AA08419	1	NOZZLE	ノズル		φ2.5G, Consumable Parts
2	AA08520	1	NOZZLE	ノズル		φ3.7G, Consumable Parts
2.1	PB30312	1	SHIM	シム		
2.2	H1194K	1	PAD, VACUUM	パット バキューム	KPA-2-N	
3	AA07221	1	NOZZLE	ノズル		φ5.0G, Consumable Parts
3.1	PB30312	1	SHIM	シム		
3.2	H1339B	1	PAD, VACUUM	パット バキューム	KPA-3.5-N	
4	AA07324	1	NOZZLE	ノズル		φ7.0G, Consumable Parts
4.1	PB31592	1	SHIM	シム		
4.2	2MGKNY002500	1	PAD, VACUUM	パット バキューム		
5	AA07422	1	NOZZLE	ノズル		φ10.0G, Consumable Parts
5.1	PB31602	1	SHIM	シム		
5.2	PG01621	1	PAD, VACUUM	パット バキューム		
6	AA07516	1	NOZZLE	ノズル		R36-150G-260, Consumable Parts
6.1	PB31612	1	SHIM	シム		
6.2	PG01631	1	PAD, VACUUM	パット バキューム		
7	AA07615	1	NOZZLE	ノズル		R36-200G-260, Consumable Parts
7.1	PB31732	1	SHIM	シム		
7.2	PG01641	1	PAD, VACUUM	パット バキューム		

Downloaded at Oct/24/2018 02:10:147 by 3582317 DLH7E6Pi

# H02-NOZZLES

## H02-ノズル

<p>1 AA5EB04 R36-070-180 L29</p> 	<p>4 AA5EE01 R36-200-180 L32</p> 	<p>7 AA6NG02 R36-150G-180 φ15.0G L51</p> 	<p>Downloaded at Oct 24/2018 02:10:14 by 359B2371 DL#H7e7E6Rj</p>
<p>2 AA5EC03 R36-100-180 L30</p> 	<p>5 AA6NE04 R36-070G-180 φ7.0G L49</p> 	<p>8 AA6NH01 R36-200G-180 φ20.0G L55</p> 	
<p>3 AA5ED02 R36-150-180 L31</p> 	<p>6 AA6NF03 R36-100G-180 φ10.0G</p> 		



## H02-NOZZLES


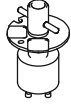

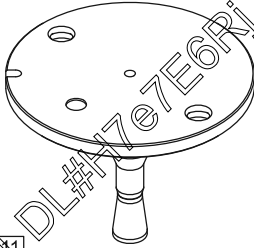
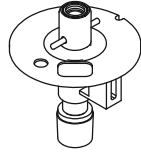
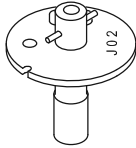
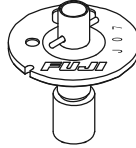
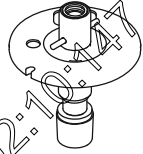
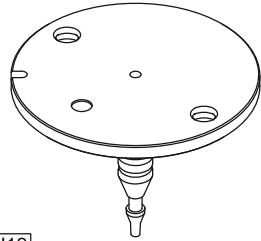

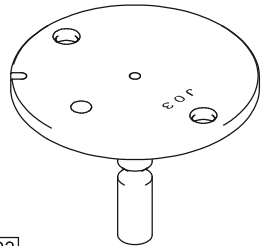
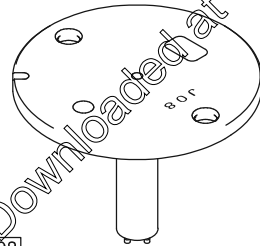
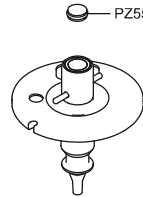
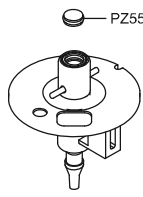

## H02-ノズル

No. 番号	Drg.No. & Code No. 図番 & コド番号	QTY 個数	Description	品名	Rating 規格	Remarks 備考
1	AA5EB04	1	NOZZLE	ノズル		Consumable Parts
2	AA5EC03	1	NOZZLE	ノズル		Consumable Parts
3	AA5ED02	1	NOZZLE	ノズル		Consumable Parts
4	AA5EE01	1	NOZZLE	ノズル		Consumable Parts
5	AA6NE04	1	NOZZLE	ノズル		φ7.0G, Consumable Parts
5.1	PB31592	1	SHIM	シム		
5.2	2MGKNY002500	1	PAD, VACUUM	パット バキューム		
6	AA6NF03	1	NOZZLE	ノズル		φ10.0G, Consumable Parts
6.1	PB31602	1	SHIM	シム		
6.2	PG01621	1	PAD, VACUUM	パット バキューム		
7	AA6NG02	1	NOZZLE	ノズル		φ15.0G, Consumable Parts
7.1	PB31612	1	SHIM	シム		
7.2	PG01631	1	PAD, VACUUM	パット バキューム		
8	AA6NH01	1	NOZZLE	ノズル		φ20.0G, Consumable Parts
8.1	PB31732	1	SHIM	シム		
8.2	PG01641	1	PAD, VACUUM	パット バキューム		

Downloaded at Oct/24/2018 02:10:147 by 356B2317 DLH7E6Pi

# JIG NOZZLES 1/

## 治具ノズル 1/

<p>1</p>  <p><b>J01</b> H08/H12 auto calibration jig nozzle H08/H12 オートキャリブレーション用治具ノズル</p>	<p>4</p>  <p><b>J06</b> H08/H12/V12 angle correction jig nozzle H08/H12/V12 角度補正用治具ノズル</p>	<p>7</p>  <p><b>J16</b> H08/H12 hybrid calibration jig nozzle H08/H12 ハイブリッドキャリブレーション用治具ノズル</p>	<p>10</p>  <p><b>J11</b> H01/H02 hybrid calibration jig nozzle H01/H02 ハイブリッドキャリブレーション用治具ノズル</p>	<p>13</p>  <p><b>J24</b> H04S hybrid calibration jig nozzle H04S ハイブリッドキャリブレーション用治具ノズル</p> <p>PZ55161</p>
<p>2</p>  <p><b>J02</b> H04 auto calibration jig nozzle H04 オートキャリブレーション用治具ノズル</p>	<p>5</p>  <p><b>J07</b> H04/H04S angle correction jig nozzle H04/H04S 角度補正用治具ノズル</p>	<p>8</p>  <p><b>J17</b> H04 hybrid calibration jig nozzle H04 ハイブリッドキャリブレーション用治具ノズル</p> <p>PZ55161</p>	<p>11</p>  <p><b>J12</b> H01/H02 hybrid calibration jig nozzle H01/H02 ハイブリッドキャリブレーション用治具ノズル</p>	<p>14</p>  <p><b>J34</b> H24 angle correction jig nozzle H24 角度補正用治具ノズル</p>
<p>3</p>  <p><b>J03</b> H01/H02 auto calibration jig nozzle H01/H02 オートキャリブレーション用治具ノズル</p>	<p>6</p>  <p><b>J08</b> H01/H02 angle correction jig nozzle H01/H02 角度補正用治具ノズル</p>	<p>9</p>  <p><b>J18</b> H04 hybrid calibration jig nozzle H04 ハイブリッドキャリブレーション用治具ノズル</p> <p>PZ55161</p>	<p>12</p>  <p><b>J25</b> H04S hybrid calibration jig nozzle H04S ハイブリッドキャリブレーション用治具ノズル</p> <p>PZ55161</p>	<p>15</p>  <p><b>J44</b> H24 hybrid calibration jig nozzle H24 ハイブリッドキャリブレーション用治具ノズル</p>

JIG NOZZLES 1/

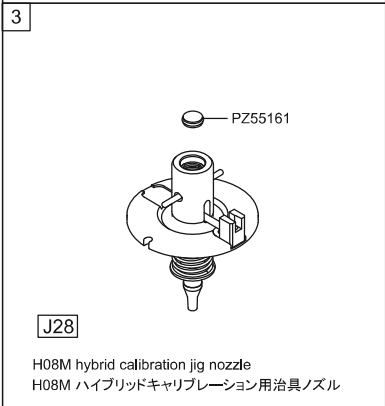
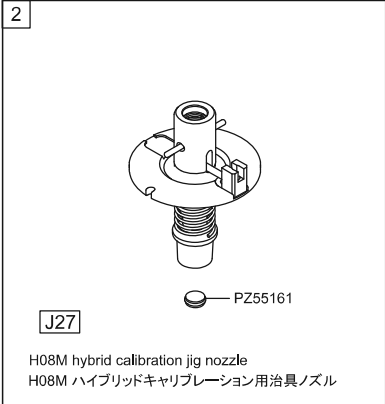
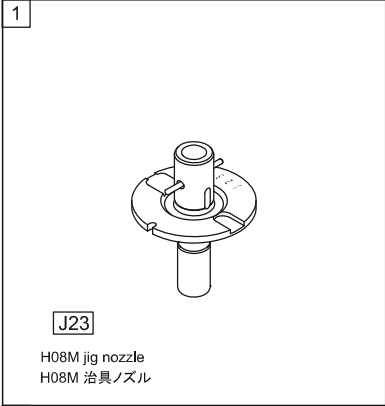
治具 ノズル 1/

No. 番号	Drg.No. & Code No. 図番 & コド番号	QTY 個数	Description	品名	Rating 規格	Remarks 備考
1	AA06A12	1	NOZZLE	ノズル		
2	AA0EX09	1	NOZZLE	ノズル		
3	AA05Z09	1	NOZZLE	ノズル		
4	AA4ZL09	1	JIG, INSPECTION	治具 検査		
5	AA4ZM04	1	JIG, INSPECTION	治具 検査		
6	AA50S02	1	NOZZLE	ノズル		
7	AA7AG07	1	NOZZLE	ノズル		
8	AA7AH06	1	NOZZLE	ノズル		
9	AA7AK04	1	NOZZLE	ノズル		
10	AA78E05	1	NOZZLE	ノズル		
11	AA78F08	1	NOZZLE	ノズル		
12	AA8XG09	1	NOZZLE	ノズル		
13	AA8XH09	1	NOZZLE	ノズル		
14	2AGKNX000408	1	NOZZLE	ノズル		
15	2AGKNX004508	1	NOZZLE	ノズル		

Downloaded at Oct/24/2018 02:10:147 by 3552317 DL#H7E6Pi



JIG NOZZLES 2/  
治具ノズル 2/



Downloaded at Oct/24/2018 02:10:147 by 353B2371 DL#H7e7E6Rj

# JIG NOZZLES 2/

治具 ノズル 2/

No. 番号	Drg.No. & Code No. 図番 & コド番号	QTY 個数	Description	品名	Rating 規格	Remarks 備考
1	AA8KK06	1	JIG, INSPECTION	治具 検査		
2	AA9CE10	1	NOZZLE	ノズル		
3	AA9CF11	1	NOZZLE	ノズル		

Downloaded at Oct/24/2018 02:10:147 by 353B2371 DL#H7e7E6Pi